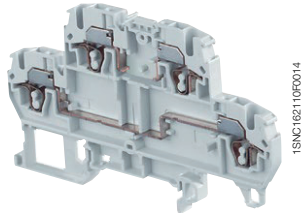


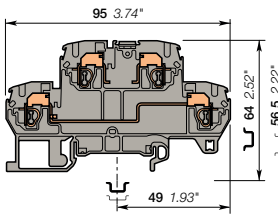
D2.5/5.DE2.L пружинные клеммные соединения

Держатель компонентов - ширина 5 мм 0.236



1SNC162110F0014

D2.5/5.DE2.L



ширина 5 мм 0.197 in

Описание

- Выполните индивидуальную настройку двухуровневых клеммных блоков при помощи пайки электронных компонентов (толщина не более 4 мм 0.157 in).
- Простота обслуживания благодаря расположенному в передней части кабельному вводу.
- Давление зажима контакта не зависит от оператора и автоматически компенсирует пластические деформации проводника.

Информация для заказа

Описание	Цвет	Тип	Код для заказа	Упаковка шт.	Масса (1 шт.) g
Держатель компонентов Верхняя цепь разомкнута	Серый	<input type="checkbox"/> D2.5/5.DE2.L	1SNA290186R2200	50	13.00

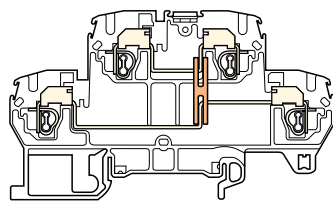
Основные технические данные

		IEC	UL	CSA	Инструкции по монтажу	
1 провод на зажим	Жесткий - Одножильный / Многожильный	0.12-4 мм ²		26-12 AWG	Рейка	TH 35-7.5, TH 35-15
	Гибкий с неизолированным наконечником	0.12-2.5 мм ²			Длина зачистки изоляции	9.5 мм 0.37 in
	Гибкий с изолированным наконечником	0.5-1.5 мм ²			Инструмент	Отвертка плоская Ø 3.5 мм Ø 0.138 in
	Калибр	A2				
Номинальный ток / Номинальное сечение		20 A / 2.5 мм ²		20 A / 12 AWG		
Номинальный кратковременно допустимый сквозной ток (1с)		300 A				
Номинальное напряжение		500 V		300 V		
Выдерживаемое импульсное напряжение						
Защита		IP20	NEMA 1			

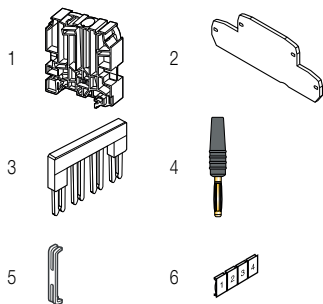
Данные о подключении для одного жесткого - одножильного / многожильного - гибкого провода (если применимо) являются обязательной информацией, требуемой стандартами IEC, UL и CSA.
 Все остальные данные приводятся только для справки. Подробную информацию см. в наших сертификатах CB, UL и CSA, а также в технических характеристиках на сайте <http://www.te.com>



Примечания



Монтаж нижней внутренней перемычки между уровнями (ITVE.L).



Принадлежности

Описание	Цвет	Тип	Код для заказа	Упаковка шт.	Масса (1 шт.) g	
1 Торцевые фиксаторы	12 мм 0.472 in	Серый <input type="checkbox"/> BADH	1SNA116900R2700	50	24.00	
2 Торцевые изоляторы	2.5 мм 0.098 in	Серый <input type="checkbox"/> FED5.D.L	1SNA291441R2600	20	4.20	
3 Перемычки	2 полюса 24 A	Оранжевый <input type="checkbox"/> BJDL5-2	1SNA291102R2300	50	1.00	
		3 полюса	BJDL5-3	1SNA291103R2400	50	0.70
		4 полюса	BJDL5-4	1SNA291104R2500	50	0.80
		5 полюсов	BJDL5-5	1SNA291105R2600	20	0.90
		10 полюсов	BJDL5-10	1SNA291110R2600	20	1.20
4 Тестовые вилки	диам. 2 мм 0.079 in	Черный <input type="checkbox"/> FC2.MC	1SNA107239R0300	20	1.00	
5 Внутренние перемычки между уровнями		ITVE.L	1SNA291349R1100	50	0.40	
6 Маркеры клеммных соединений	Чистая карта	Белый <input type="checkbox"/> RC510	1SNA231000R0700	1	5.20	

Полный список принадлежностей см. в характеристиках клеммного соединения.
 Использование некоторых принадлежностей, например, перемычек, может привести к изменению номинальных характеристик клеммного соединения; полную информацию см. в каталоге принадлежностей.

Все технические данные по стандарту UL/CSA и размеры в дюймах указываются наклонным шрифтом.
 Технические данные действительны только в случае использования медных проводов.